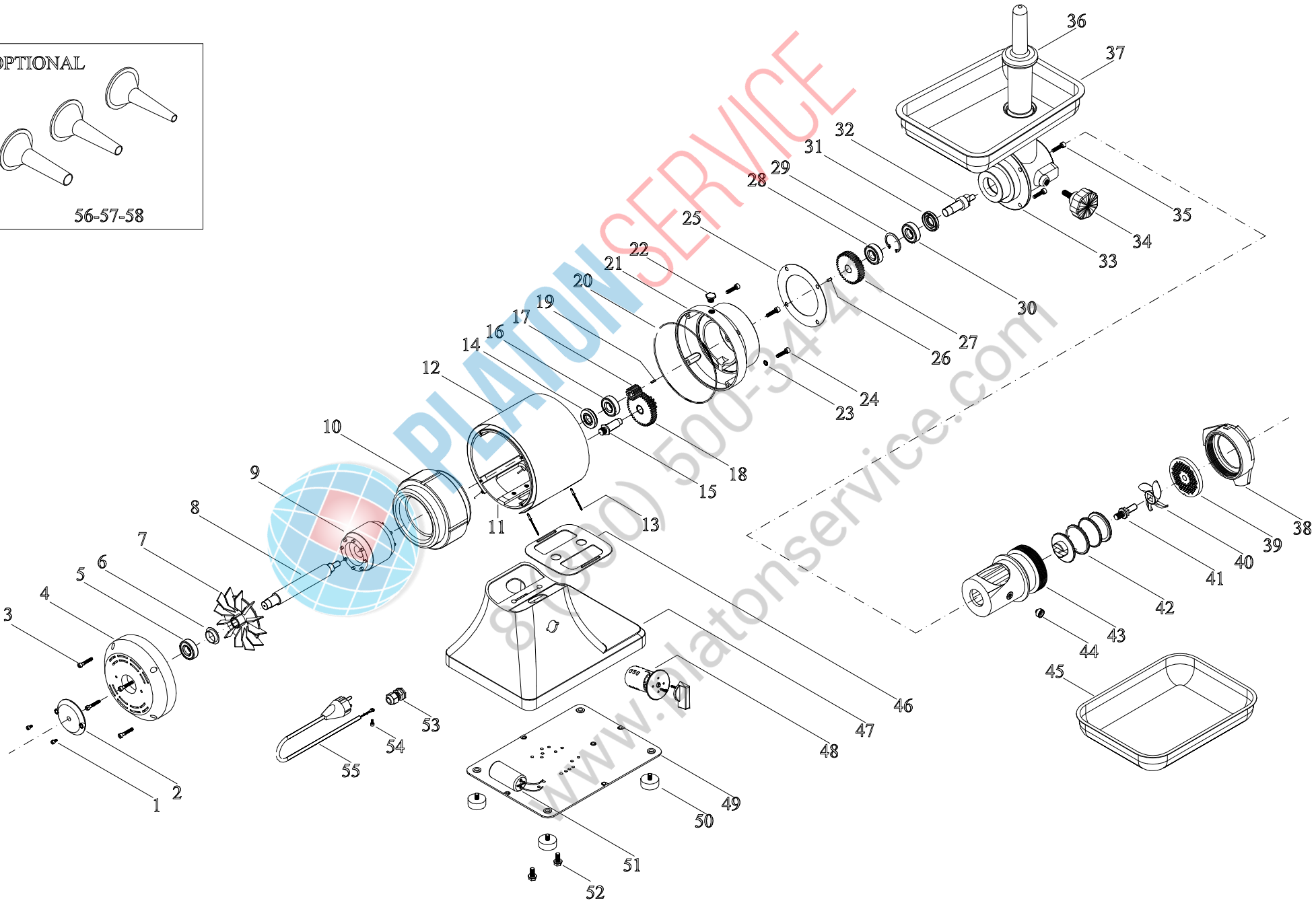
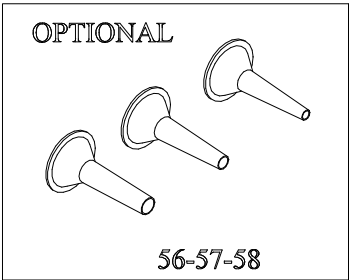


TRITACARNE Mod.22 EXPORT





PREZZI NETTI

DATA ULTIMA MODIFICA 27/03/2015

NOTE

APPLICAZIONE UNGER TOTALE MOD.22

MODELLO GHISA

N.	Denominazione	Codice
1	GRANO	F2213
2	BOCCA TRITACARNE UNGER GHISA	F2255
3	VITE DA 4x6	F2084
4	CHIAVETTA DA 6x6x58	F2256
5	COCLEA UNGER GHISA	F2242
6	PERNO UNGER INOX	F2252
7	PIASTRA INOX UNGER FORO "0" MOD.22	F0401U
8	COLTELLO UNGER MOD.22 (n.2 pz.)	F0416U
9	VITE INOX DA 5x6 (n°5 PZ. x SCATOLA)	F2246
10	LAME UNGER D.82mm (n°9 PZ. x SCATOLA)	F2247
11	PIASTRA INOX MOD.22 UNGER mm.4,5 - 20 (n.2 pz.)	F0411U
	PIASTRA INOX MOD.22 UNGER mm.3 - 3,5	F0410U
	PIASTRA INOX MOD.22 UNGER mm.2 - 2,5	F0409U
12	ANELLO INOX UNGER	F2257
13	VOLANTINO IN ALLUMINIO	F2220
	CHIAVE PER COLTELLO UNGER	F2356



MODELLO INOX

N.	Denominazione	Codice
1	BOCCA TRITACARNE UNGER INOX	F2258
2	VITE INOX 4x6	F2236
3	CHIAVETTA INOX 6x6x47	F2887
4	COCLEA UNGER INOX	F2251
5	PERNO UNGER INOX	F2252
6	PIASTRA INOX UNGER FORO "0" MOD.22	F0401U
7	COLTELLO UNGER MOD.22 (n.2 pz.)	F0416U
8	VITE INOX DA 5x6 (n°5 PZ. x SCATOLA)	F2246
9	LAME UNGER D.82mm (n°9 PZ. x SCATOLA)	F2247
10	PIASTRA INOX MOD.22 UNGER mm.4,5 - 20 (n.2 pz.)	F0411U
	PIASTRA INOX MOD.22 UNGER mm.3 - 3,5	F0410U
	PIASTRA INOX MOD.22 UNGER mm.2 - 2,5	F0409U
11	VOLANTINO TONDO INOX	F2254
	CHIAVE PER COLTELLO UNGER	F2356



VIA A. ALTOBELLI, 39 - ZONA ARTIGIANALE RIMINI SUD - 47924 RIMINI

Tel.0541/388222 - Fax.0541/385662 - fama@famaindustrie.com - www.famaindustrie.com

APPLICAZIONE UNGER TOTALE MOD.22

